



සාන්ද්‍රණය
Sri Sumangala
- Panadura කොමන්ඩරි
සාන්ද්‍රණය
Sri Sumangala
- Panadura කොමන්ඩරි
සාන්ද්‍රණය
Sri Sumangala
- Panadura කොමන්ඩරි

ශ්‍රී සුමංගල විද්‍යාලය - පානදුර
Sri Sumangala College - Panadura

සාන්ද්‍රණය
Sri Sumangala
- Panadura කොමන්ඩරි
සාන්ද්‍රණය
Sri Sumangala
- Panadura කොමන්ඩරි
සාන්ද්‍රණය
Sri Sumangala
- Panadura කොමන්ඩරි

ප්‍රථම වාර පරීක්ෂණය - 2020 මාර්තු
1st Term Test - March 2020

ශ්‍රේණිය } 8 Grade	විෂයය } ගණිතය Subject	පත්‍රය } I.II Paper	කාලය } 02 hour Time
-----------------------	--------------------------	------------------------	------------------------

නම :-

පංතිය :-

සැලකිය යුතුයි :-

- ප්‍රශ්න සියල්ලටම පිළිතුරු සපයන්න.

I කොටස

1) ඊළඟ පද දෙක ලියන්න.

5, 7, 9, 11,

2) $(-7) + (+4) + (-2)$ සුළු කරන්න.

3) $2X - 7 = 13$ නම් X හි අගය සොයන්න.

4) සුළු කරන්න.

$$3a + 5b - 3a + b$$

5) $2 \times x \times x \times y \times y \times y$ දර්ශක ආකාරයෙන් ලියන්න.

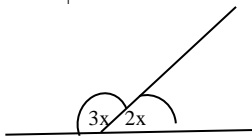
6) සුළු කරන්න. $(2a) \times (3b)$

7) $\frac{2}{5}$ හි පරස්පරය ලියන්න.

8) $A = \{18 \text{ හි සාධක}\}$ නම් වෙන් රූප සටහනක දක්වන්න.

9) $35.65 \times 10000 =$ හිස්තැනට සුදුසු සංඛ්‍යාව ලියන්න.

10) x හි අගය සොයන්න.



11) 8, 12, 24 යන සංඛ්‍යා වල ම. පො. සා. සොයන්න.

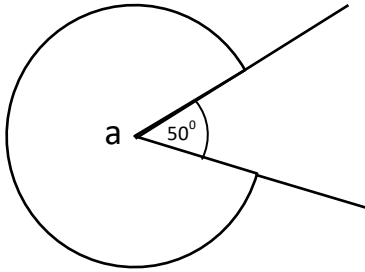
12) 32, පාදය 2 වූ දර්ශන ආකාරයෙන් ලියන්න.

13) $\frac{2}{5}$ ප්‍රතිශතයක් ලෙස දක්වන්න.

14) 1 : 100 පරිමාණයට අදින ලද පරිමාණ රූපයක 5cm කින් නිරූපණය වන සැබෑ දින කොපමණ ද?

15)

a හි අගය සොයන්න.



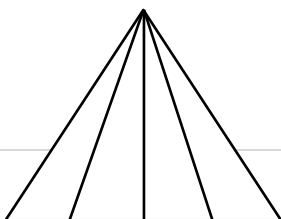
16) $(+2) - (-3)$ හි අගය සංඛ්‍යා රේඛාව භාවිතයෙන් සොයන්න.

17) පොතක මිල රු. t වේ. එහි මිල රු. 5කින් වැඩි කරන ලදී. එවැනි පොත් 5 ක මිල සඳහා විජය ප්‍රකාශයක් ලියන්න.

18) ලෝහ පටියකින් සකසන ලද සමචතුරස්‍රාකාර රාමුවක පැත්තක දිග 3cm කි. එය දිග හැර නැවත සමපාද ත්‍රිකෝණයක් සැදුවේ නම් එහි පැත්තක දිග සොයන්න.

19) 1න් පටන් ගන්නා සමචතුරස්‍ර සංඛ්‍යා ආරෝහණ පිළිවෙලට පද පිහිටි සංඛ්‍යා රටවේ පොදු පාදය කුමක්ද?

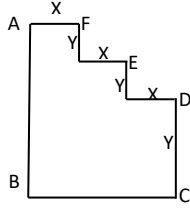
20) පහත රූපයේ ඇති ත්‍රිකෝණ ගණන කොපමණද?



II කොටස

➤ ප්‍රශ්න සියල්ලටම පිළිතුරු සපයන්න.

1) (a) මෙම රූපයේ දැක්වෙන්නේ සෘජුකෝණාස්‍ර ආස්තරයකින් කොටසක් කපා ඉවත් කර සාදා ගත් හැඩතලයකි. එහි දැක්වෙන තොරතුරු අනුව අසා ඇති ප්‍රශ්නවලට පිළිතුරු සපයන්න.



- (i) AB දිග x ඇසුරෙන් සොයන්න.
- (ii) BC දිග y ඇසුරෙන් සොයන්න.
- (iii) හැඩතලයේ පරිමිතිය සඳහා විජිය ප්‍රකාශයක් ගොඩනගා සුළු කරන්න.
- (iv) $X = 3$ හා $Y = 4$ නම් හැඩතලයේ පරිමිතිය සොයන්න.
- (v) ඉහත හැඩතලයේ වර්ගඵලය සෙවීමට එය කොටස් කරගන්නා ආකාරය දළ රූපසටහනක ඇඳ දක්වන්න.
- (vi) X හා Y හි අගය ආදේශ කරමින් වර්ගඵලය සොයන්න.

(b) අඹ ගෙඩියක මිල P වේ. දෙළුම් ගෙඩියක මිල අඹ ගෙඩියක මිල මෙන් තුන්ගුණයක් වේ.

- (i) අඹ ගෙඩියක් හා දෙළුම් ගෙඩියක් මිලට ගැනීමට රු. 100ක් දුන් නිමල්ට ඉතිරිය ලෙස රු. 20ක් ලැබිණි. ඉහත තොරතුරු දැක්වීමට සමීකරණයක් ගොඩනගන්න.
- (ii) එය විසඳා අඹ ගෙඩියක් හා දෙළුම් ගෙඩියක් මිල සොයන්න.

2) (a) (i) $1\frac{2}{5}$ දශම සංඛ්‍යාවක් ලෙස දක්වන්න.

(ii) 0.5 ප්‍රතිශතයක් ලෙස දක්වන්න.

(b) අගය සොයන්න.

- (i) 2.043×4
- (ii) $1.36 \div 10$
- (iii) $25.824 \div 8$

(c) $3\frac{1}{5} + 1\frac{2}{5}$ සුළු කරන්න.

3) (a) $6n + 3$ වන සංඛ්‍යා රටාවේ,

(i) 5 වන පදය සොයන්න.

(ii) 123 වන්නේ කී වැනි පදයද?

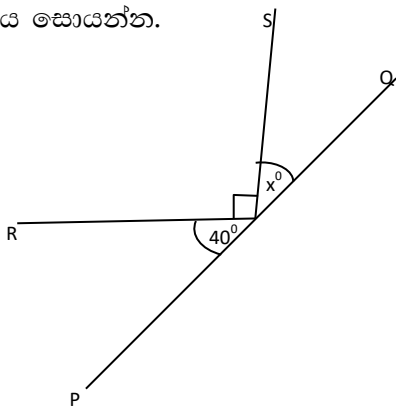
(iii) 95 මෙම සංඛ්‍යා රටාවේ පදයක් නොවන බව පෙන්වන්න.

(b) $\frac{n(n+1)}{2}$ සාධාරණ පදය වන ත්‍රිකෝණ සංඛ්‍යා රටාවේ,

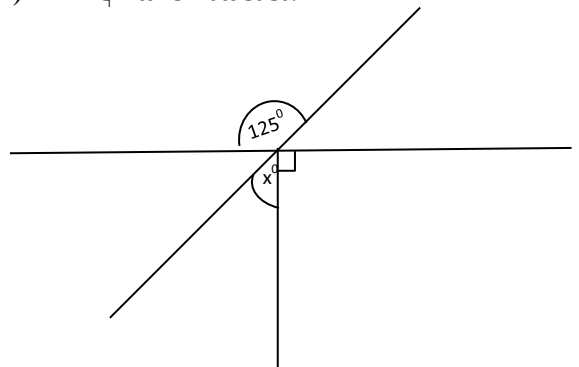
(i) 8 වන පදය සොයන්න.

(ii) එය කීවෙනි සමචතුරස්‍ර සංඛ්‍යාවද?

4) a) (i) x හි අගය සොයන්න.



(ii) x හි අගය සොයන්න.



(b) (i) 36 හි අනුපූරකයවේ.

(ii) 123 හි පරිපූරකයවේ.

5) (a) අගය සොයන්න.

(i) $\frac{-36}{(-6) \times (-2)}$

(ii) $\frac{(+5) \times (-4)}{(-2) \times (-2)}$

(iii) $(-5) - (+2) - (-6)$

(b) පහත විච්ඡේද ප්‍රකාශන සුළු කරන්න.

(i) $4(x + 7)$

(ii) $6(2x - 1)$

(c) $x = 2$ සහ $y = 3$ නම් $2x^2 + y$ හි අගය සොයන්න.